

Соединительная коробка РТВ 402-ИС

- Обеспечивает световую сигнализацию о наличии питания в конце нагревательной секции
- Применяется для всех типов саморегулирующихся электрических нагревательных кабелей
- Имеет сертификат соответствия для применения во взрывоопасных зонах
- Высокая механическая прочность



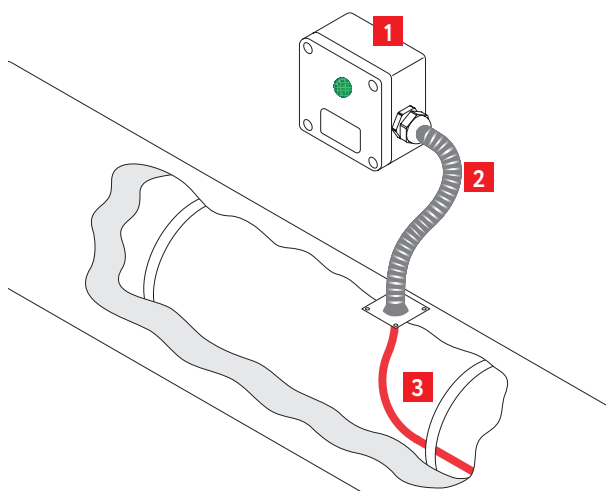
Описание

Коробка РТВ 402-ИС является модификацией устройства РТВ 402. Предназначено для индикации наличия напряжения на нагревательной секции на базе саморегулирующихся электрических нагревательных кабелей* и для подключения нагревательных кабелей к силовой сети.

Коробка крепится на стене здания, на близлежащей металлоконструкции или при помощи кронштейна непосредственно на трубопроводе. Коробка позволяет выполнить подключение одной нитки саморегулирующегося электрического нагревательного кабеля к силовому кабелю, и двух ниток, если коробка используется в качестве промежуточного разветвителя.

Конструкция корпуса обеспечивает защиту от проникновения влаги и пыли степени IP66 и высокую коррозионную стойкость. Кабельные входы коробки предназначены для подключения небронированных силовых кабелей диаметром от 7 до 18 мм или бронированных силовых кабелей диаметром от 12 до 20 мм.

- Все необходимые комплектующие входят в состав коробки
- Широкий спектр решаемых задач
- Быстрый и простой монтаж
- Высокая термостойкость
- Не подвергается коррозии



1. Соединительная коробка РТВ 402-ИС
2. Устройство механической защиты кабеля
3. Нагревательная секция (кабель)

Применяемые клеммные наборы позволяют обеспечить подключение многожильных или одножильных проводов сечением от 1,5 до 10 мм². Для заказов доступны исполнения коробок с винтовыми или пружинными клеммными зажимами.

Световая лампа со сверхъярким светодиодом сигнализирует о наличии напряжения в конце нагревательной секции.

Светодиод зеленого цвета имеет длительный срок службы, зона видимости – 180°, в том числе при прямом попадании солнечных лучей.

Подробности сертификации

№ 17.09520.120

№ ЕАЭС RU C-RU.AA87.B.00406/20



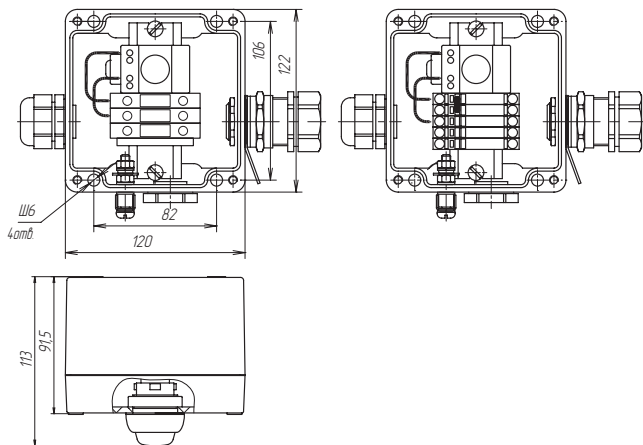
* С данным типом соединительной коробки применяются саморегулирующиеся нагревательные кабели НТМ, НТА, НТР, ВТС, ВТХ, НТВ, СТЕ.

Технические характеристики

Климатическое исполнение и категория размещения по ГОСТ 15150-69	УХЛ1
Степень пылевлагозащиты	IP66
Маркировка взрывозащиты	1Ex d e IIC T3...T6 Gb X
Температурная группа взрывоопасной зоны	T6
Рабочий диапазон температур окружающего воздуха	-60...+55 °C
Рабочее напряжение	до 550 В
Рабочий ток	до 50 А
Электрическая износостойкость лампы	>10 ⁵ часов
Потребляемая мощность лампы	<1 Вт
Источник света	светодиод зеленого цвета
Световой угол	180°
Габаритные размеры корпуса	122×120×91,5 мм
Вес коробки в максимальной комплектации	1,38 кг

Клеммный набор

Винтовой зажим		Пружинный зажим	
WDU/Ex	1 модуль 10 мм ²	ТОРJOB 2006-1201	2 модуля 6 мм ²
WDU BL/Ex	1 модуль 10 мм ²	ТОРJOB 2006-1204	1 модуль 6 мм ²
WPE /Ex	1 модуль 10 мм ²	ТОРJOB 2006-1207	2 модуля 6 мм ²



Коробка с винтовым (слева) и пружинным (справа) клеммным блоком

Номенклатура

РТВ 402-1П/0-ИС	РТВ 402(П)-1П/0-ИС
РТВ 402-1П/1П-ИС	РТВ 402(П)-1П/1П-ИС
РТВ 402-1П/2П-ИС	РТВ 402(П)-1П/2П-ИС
РТВ 402-1Б/1П-ИС	РТВ 402(П)-1Б/1П-ИС
РТВ 402-1Б/2П-ИС	РТВ 402(П)-1Б/2П-ИС

Комплект поставки**

Корпус коробки РТВ 402-ИС с клеммным набором и световым индикатором
Ввод для бронированного кабеля, латунь М25 Ex
Ввод для небронированного кабеля, пластик М25 Ex
Контргайка латунь М25
Кольцо заземления латунь М25
Кольцо уплотнительное М25
Заглушка М25
Уплотнение GP25
Перемычка с крепежом П06.06x150-00
Провод ПуГВ 1×1,0 L=0,2м
Наконечник штыревой НШВИ 4,0-12

** Комплектующие и их количество в соответствии с выбранной маркировкой/ типоразмером соединительной коробки. См. раздел «Номенклатура».

Дополнительные изделия (заказываются отдельно)

Хомут металлический PFS/3 для крепления кронштейнов на трубопроводе.

Кронштейны РВ, КР, ПЛ.РТВ 0606 для крепления коробки на трубопроводе.

Z-образный профиль для крепления коробки на металлоконструкции и на стене здания.

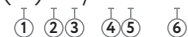
Комплект для заделки нагревательного кабеля выбирается в зависимости от типа применяемого кабеля.

Устройство для ввода кабеля под теплоизоляцию ЛЕК/У.

Информация для заказа

Коробки соединительные РТВ маркируются с указанием количества и типа кабельных вводов для подключения силовых и нагревательных кабелей.

Пример: РТВ 402 (X)YS/WJ-ИС



1. Тип клеммных зажимов (без обозначения – винтовой, П – пружинный)
2. Количество «входных» кабельных вводов
3. Тип кабельных вводов (Б – металл (для бронированного кабеля), П – пластик (для небронированного кабеля))
4. Количество «выходных» кабельных вводов
5. Тип кабельных вводов (Б – металл (для бронированного кабеля), П – пластик (для небронированного кабеля))
6. ИС – светосигнальный модуль